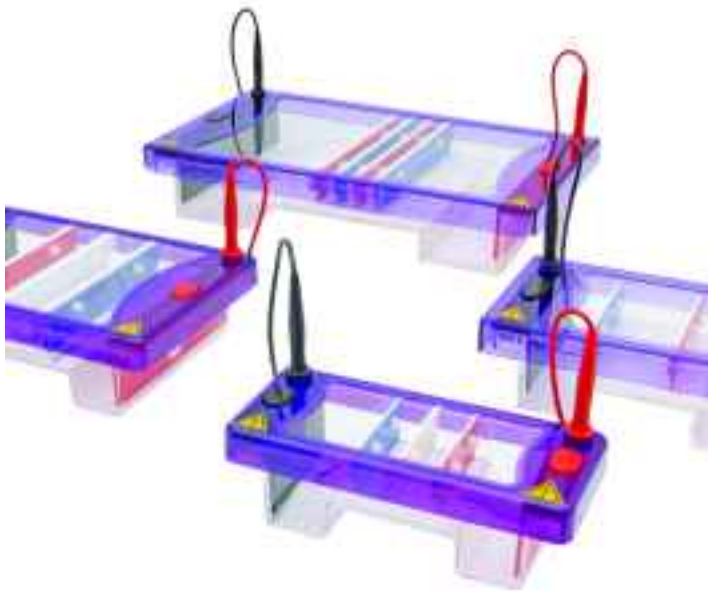


multiSUB

Системи для горизонтального електрофорезу



multiSUB® Системи Горизонтального електрофорезу

Інструкція з використання

Номери за каталогом

MSMINI7

MSMINI10

MSMINIDUO

MSCHOICE7

MSCHOICE10

MSCHOICE15

MSCHOICETRIO

MSCHOICEST20

MSCHOICEST25

MSMIDI7

MSMIDI10

MSMIDIDUO

MSMAXI10

MSMAXI15

MSMAXI20

MSMAXIDUO

MSMAXI25

Запишіть наступні дані про свою систему:

Модель _____

Номер за каталогом _____

Дата доставки _____

Гарантійний термін _____

Серійний номер _____

Номер рахунку _____

Номер замовлення _____

Зміст

Інструкція з використання	1
Номери за каталогом	1
Зміст	2
Заходи безпеки	4
Пакувальний лист	5
Технічні характеристики	7
Інструкції з використання	8
Інструкції з використання та застереження	8
Установка та налаштування системи	8
Встановлення електродів	8
Встановлення направляючих для завантаження	8
Приготування гелю	9
Заливання гелю	10
Заглушки	10
Столик для заливання	12
Стрічка	13
Запуск прогону	13
Забарвлення гелю та спостереження	14
Розчини	14
Посилання	15
Виправлення несправностей	16
Догляд та обслуговування	18
Очищення	18
Деконтамінація від РНКаз	18
Інформація для замовлення	19
Варіанти гребінок	21
Пов'язані продукти	26
Гарантія	28

Заходи безпеки



При правильному використанні ці пристрої не становлять загрози для здоров'я. Однак не виключене продукування небезпечних рівнів електроенергії, тому це обладнання повинне використовуватися лише кваліфікованим персоналом, дотримуючись вказівок, викладених у цьому посібнику з експлуатації. Кожен, хто має намір користуватися цим обладнанням, повинен прочитати повну інструкцію ретельно. Прилад ніколи не повинен використовуватися без належним чином встановленої захисної кришки. Пристрій не слід використовувати, якщо є ознаки зовнішнього пошкодження резервуару або кришки

Ці пристрої відповідають таким європейським директивам:

2006/95/CE Директива про низьку напругу та 2014/30/UE (офіційна назва 2004/108/EC) Електромагнітна сумісність з EMC

В силу таких гармонізованих стандартів:

**BS EN IEC 61010-1: 2010 Випробування безпеки лабораторного обладнання
BS EN IEC 61326-1:2013 Електромагнітна сумісність з EMC**

Пакувальний лист

Кожна система multiSUB включає резервуар, кабелі з електродами, кришку та наступні частини:

SKU	Лоток	Заглушки	Гребінки	Направляючі	Кабелі
MSMINI7	MS7-UV7, 7 x 7см (Ш x Д)	MS7-UVDAM, 2 шт	2 x MS7-8-1, 1мм, 8 зразків	MS7-LG – стрипи, MS7-WP – платф.	CSL-CAB
MSMINI10	MS7-UV10, 7 x 10см (Ш x Д)	MS7-UVDAM, 2 шт	2 x MS7-8-1, 1мм, 8 зразків	MS7-LG – стрипи, MS7-WP – платф.	CSL-CAB
MSMINIDUO	MS7-UV7, MS7-UV10	MS7-UVDAM, 2 шт	2 x MS7-8-1, 1мм, 8 зразків	MS7-LG – стрипи, MS7-WP – платф.	CSL-CAB
MSMIDI7	MS10-UV7, 10 x 7см (Ш x Д)	MS10-UVDAM, 2 шт	2 x MS10-16-1, 1мм, 16 зразків	MS10-LG – стрипи, MS10-WP – платф.	CSL-CAB
MSMIDI10	MS10-UV10, 10 x 10см (Ш x Д)	MS10-UVDAM, 2 шт	2 x MS10-16-1, 1мм, 16 зразків	MS10-LG – стрипи, MS10-WP – платф.	CSL-CAB
MSMIDIDUO	MS10-UV7, MS10-UV10	MS10-UVDAM, 2 шт	2 x MS10-16-1, 1мм, 16 зразків	MS10-LG – стрипи, MS10-WP – платф.	CSL-CAB
MSCHOICE7	MS15-UV7, 15 x 7см (Ш x Д)	MS15-UVDAM, 2 шт	2 x MS15-20-1, 1мм, 20 зразків	MS15-LG – стрипи, MS15-WP – платф.	CSL-CAB
MSCHOICE10	MS15-UV10, 15 x 10см (Ш x Д)	MS15-UVDAM, 2 шт	2 x MS15-20-1, 1мм, 20 зразків	MS15-LG – стрипи, MS15-WP – платф.	CSL-CAB
MSCHOICE15	MS15-UV15, 15 x 15см (Ш x Д)	MS15-UVDAM, 2 шт	2 x MS15-20-1, 1мм, 20 зразків	MS15-LG – стрипи, MS15-WP – платф.	CSL-CAB
MSCHOICETRIO	MS15-UV7, MS15-UV10, MS15-UV15	MS15-UVDAM, 2 шт	2 x MS15-20-1, 1мм, 20 зразків	MS15-LG – стрипи, MS15-WP – платф.	CSL-CAB
MSCHOICEST20	MS15-UVST20 15 x 20 см, (Ш x Д)	MS15-UVDAM, 2 шт	4 x MS15-28MC-1, 1мм товщ, 28 зразків MC	MS15-LG – стрипи, MS15-WP – платф.	CSL-CAB
MSCHOICEST25	MS15-UVST25 15 x 25 см, (Ш x Д)	MS15-UVDAM, 2 шт	4 x MS15-28MC-1, 1мм товщ, 28 зразків MC	MS15-LG – стрипи, MS15-WP – платф.	CSL-CAB

MSMAXI10	MS20-UV10, 20 x 10см (Ш x Д)	MS20-UVDAM, 2 шт	2 x MS20-20-1, 1мм, 20 зразків	MS20-LG – стрипи, MS20-WP – платф.	CSL- CAB
MSMAXI15	MS20-UV15, 20 x 15см (Ш x Д)	MS20-UVDAM, 2 шт	2 x MS20-20-1, 1мм, 20 зразків	MS20-LG – стрипи, MS20-WP – платф.	CSL- CAB
MSMAXI20	MS20-UV20, 20 x 20см (Ш x Д)	MS20-UVDAM, 2 шт	2 x MS20-20-1, 1мм, 20 зразків	MS20-LG – стрипи, MS20-WP – платф.	CSL- CAB
MSMAXIDUO	MS20-UV10, MS20-UV20	MS20-UVDAM, 2 шт	2 x MS20-20-1, 1мм, 20 зразків	MS20-LG – стрипи, MS20-WP – платф.	CSL- CAB
MSMAXI25	MS20-UV25, 20 x 25см (Ш x Д)	MS20-UVDAM, 2 шт	2 x MS20-20-1, 1мм, 20 зразків	MS20-LG – стрипи, MS20-WP – платф.	CSL- CAB

Пакування перевірів: _____

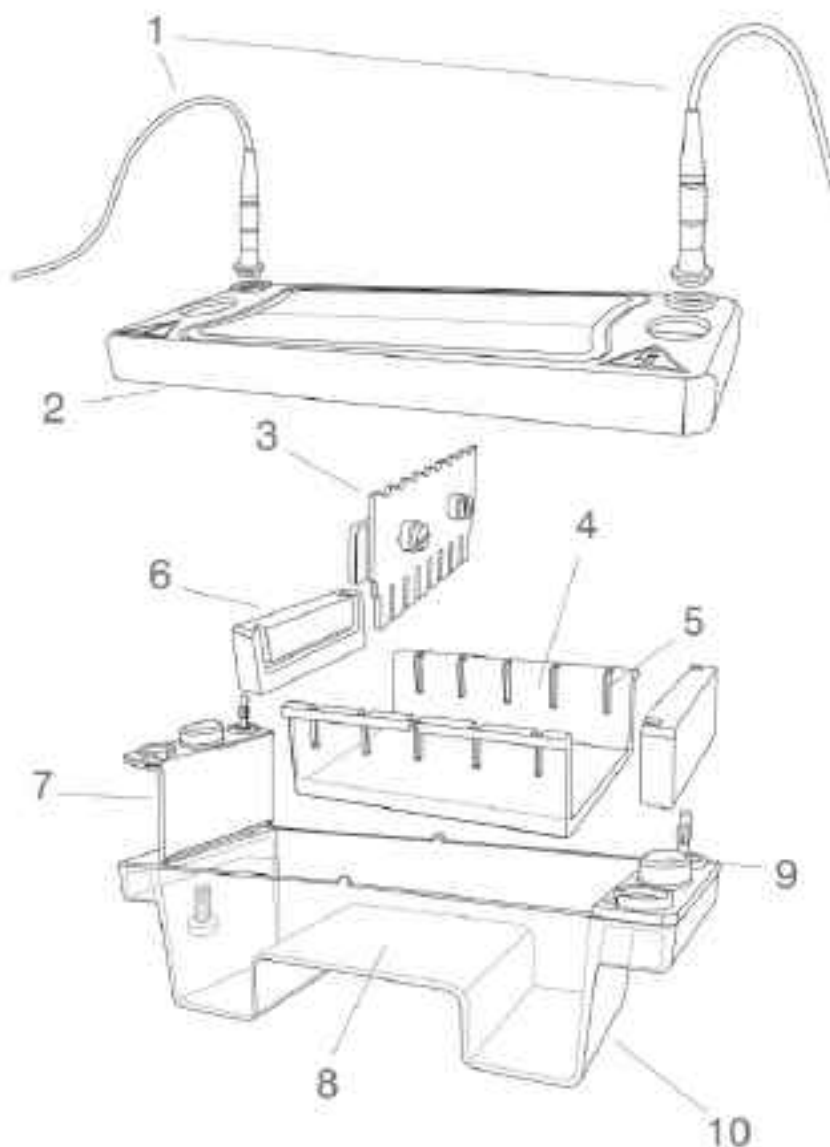
Дата: _____

Пакувальні списки слід перевіряти, одразу після отримання товару щоб переконатися, що всі компоненти включені. Товар слід перевірити на предмет пошкодження при отриманні.

Cleaver Scientific несе відповідальність за всі відсутні або пошкоджені деталі / аксесуари протягом 7 днів після того, як клієнт отримав цей набір товарів. Будь ласка зв'яжіться з Cleaver Scientific негайно стосовно цього питання. Якщо звернення від клієнта не надійшло в зазначений період - Cleaver Scientific більше не несе відповідальності за замінені/пошкоджені деталі.

Будь -ласка, зверніться до свого постачальника, якщо виникнуть проблеми або буде виявлено відсутність певних елементів.

Технічні характеристики



1	Кабелі живлення	Ном. потужність 1500 В з висувними 4 -мм роз'ємами
2	Захисна оглядова кришка	Акрилова конструкція з високою ударною формою
3	Гребінки з регулюв. висоти	Акрилові
4	УФ-проникний лоток для гелю	УФ -проникний вище 300 нм, литий акрил
5	Слоти для гребінок	Для використання декількох гребінок на один лоток
6	Заглушки для заливки	Натуральна гума
7	Електроди з кольоровим кодом	Формований акрил, 99,99% платиновий дріт, позолочений
8	Платформа для гелю	Виступ для фіксації гелю
9	Направляючі захисної кришки	Для безпечного зняття кришки
10	Литий резервуар для буферу	Лита акрилова конструкція ударостійка та високостійка до хімічного впливу

Інструкції з використання

Наступну інформацію (включаючи відео) про встановлення та запуск камер multiSUB® можна знайти на www.cleaverscientific.com

Інструкції з використання та застереження

- Максимальна висота над рівнем моря 2000 м.
- Діапазон температур від 4°C до 65°C
- Максимальна відносна вологість 80% при температурі до 31°C
Зниження лінійно до 50% відносної вологості повітря при 40°C.
- Не для використання поза приміщенням

Цей пристрій має ступінь забруднення 2 відповідно до IEC 664.

СТУПІНЬ ЗАБРУДНЕННЯ 2, передбачає, що: «Зазвичай тільки некондуктивне забруднення відбувається.

Іноді, однак, можна очікувати тимчасову провідність, викликану конденсацією"

Установка та налаштування системи

Встановлення електродів

- Зверніть увагу на положення кришки на пристрої. Воно показує правильну полярність і орієнтацію кабелів: чорний - негативний і червоний - позитивний.
- Зніміть кришку. Зверніть увагу, що якщо кришка не буде знята, подальше під'єднання кабелів може призвести до перетискання золотої втулки та пошкодження електродів.
- Вкрутіть кабелі у відповідні отвори максимально щільно, таким чином щоб не залишалася проміжку між кришкою та краєм обмотки кабеля.
- Встановіть кришку на місце.

Встановлення направляючих для завантаження

При бажанні їх можна встановити для покращення видимості лунок на білий вініловий лист платформи або на сам пристрій.

1. Вставте лоток у прилад і зверніть увагу на положення пазів гребінки. Зразки рухаються від чорного до червоного, але лотки можна використовувати в обох напрямках, тому переконайтеся, щопази розташовані найближче до електроду позначеного чорним.

2. Видаліть лоток.
3. Зніміть задню частину з направляючої для завантаження та обережно встіновіть направляючу безпосередньо на платформу.

Тепер прилад готовий до використання.

Приготування гелю

У таблиця нижче наведено об'єми розчину агарози, необхідні для приготування відповідного агарозного гелю для лотків кожного розміру. Для стандартного 0.7% агарозного гелю, додайте 0.7 грамів агарози до 100 мл 1x TAE або TBE розчину. Такий самий 1X розчин має бути внесений у якість буферного розчину у буферний резервуар.

multiSUB® Mini	Лоток	7 x 7 см	7 x 10 см	
	Необхідна кількість для отримання гелю, товщиною 5 мм	25 мл	35 мл	
multiSUB® Midi	Лоток	10 x 7 см	10 x 10 см	
	Необхідна кількість для отримання гелю, товщиною 5 мм	35 мл	50 мл	
multiSUB® Choice	Лоток	15 x 7 см	15 x 10 см	15 x 15 см
	Необхідна кількість для отримання гелю, товщиною 5 мм	52.5 мл	75 мл	112.5 мл
multiSUB® Choice STRETCH	Лоток	15 x 20 см	15 x 25 см	
	Необхідна кількість для отримання гелю, товщиною 5 мм	150 мл	187.5 мл	
multiSUB® Maxi	Лоток	20 x 10 см	20 x 15 см	20 x 20 см
	Необхідна кількість для отримання гелю, товщиною 5 мм	100 мл	150 мл	200 мл

1. Додайте порошок агарози в конічну колбу.
2. Додайте відповідну кількість 1x розчину TAE або TBE з таблиці вище. Щоб запобігти випаровуванню під час етапу розчинення, конічну колбу слід накрити парафільмом.
3. Розчиніть порошок агарози, нагрівши агарозу на магнітній мішалці з підігрівом або в мікрохвильовій печі. Якщо використовується нагрівання в мікрохвильовій печі, піч повинна бути встановлена приблизно на 400 Вт або середній рівень, і колба має крутитися щохвилини. Розчин

має нагріватися до повного розчинення кристалів. Це найкраще переглянути на світлому фоні. Кристали, що не розчинилися виглядають напівпрозорими. Вони будуть заважати міграції зразків, якщо повністю не розчиняться.

Перед заливанням гель необхідно охолодити до температури від 50°C до 60°C.

Заливання гелю

Різні варіанти камер multiSUB® дозволяють використання трьох різних варіантів заливання гелю:

1. За допомогою заглушок
2. За допомогою столика для заливання
3. Традиційний (Стрічка)

Заклушки

1. Щоб встановити заливочні заглушки, розмістіть одну заглушку на столі разом з пазом зверненим догори (1). щільно вставте край лотка в паз (2). Повторіть для іншої сторони (3). Заклушки мають бути розміщені таким чином, щоб не було проміжку між краєм лотка і пазом заглушки. Це необхідно для запобігання витіканню гелю.
2. Помістіть гребінки в пази. Кожен лоток має більш ніж один паз для гребінки, тож ви можете використати декілька гребінок. Використання кількох гребінок збільшує кількість зразків, які можна одночасно досліджувати, але в той же час зменшує довжину прогону і необхідно слідкувати щоб зразки з лунок першої гребінки не почали виходити за наступну гребінку.
3. Обережно залийте агарозу уникаючи утворенню бульбашок. Якщо бульбашки утворилися, їх можна відтіснити до краю гелю і прибрати за допомогою накінецьника піпетки.
4. Дайте агарозі застигнути.

5. Обережно видаліть заливочні ворота та гребінки і перенесіть гель разом з лотком до основного резервуару.



(1)

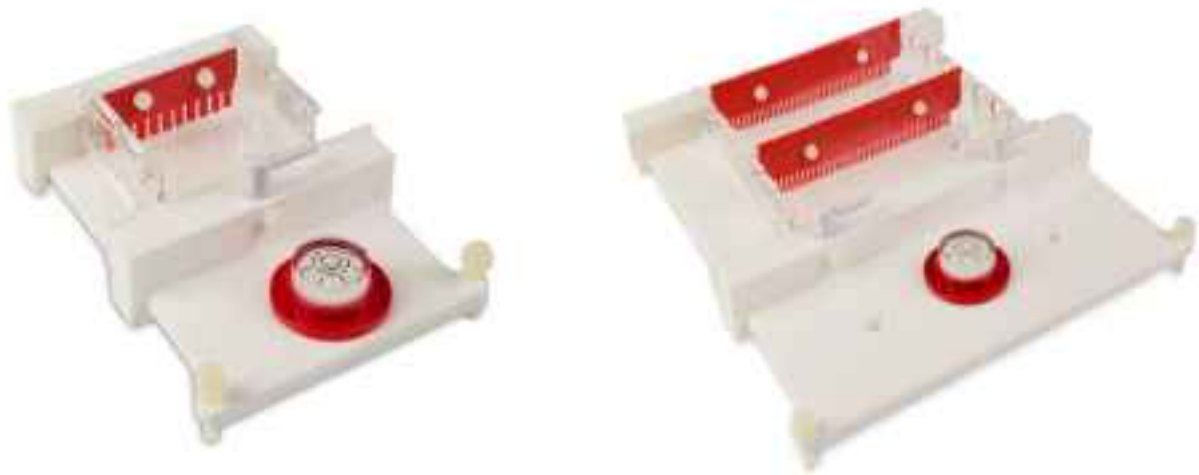


(2)



(3)

1. Вирівняйте основу столика, відрегулювавши ніжки таким чином, щоб повітряна бульбашка була точно по центру.
2. Вставте лоток необхідної довжини в столик для заливання так щоб один кінець лотка упирася та щільно прилягав до силіконової прокладки на стаціонарному кінці столика для заливання.
3. Встановіть рухомий край столика таким чином, щоб силіконова прокладка притискала інший кінець лотка.
4. Поверніть кулячок таким чином щоб силіконова прокладка щільно прилягала до боковини лотка. Обережно залийте агарозу уникаючи утворенню бульбашок. Якщо бульбашки утворилися, їх можна відтіснити до краю гелю і прибрати за допомогою накінецьника піпетки.
5. Дайте агарозі застигнути.
6. Обережно видаліть заливочні ворота та гребінки і перенесіть гель разом з лотком до основного резервуару.



MS7-FC and MS20-FC Flexicasters

Традиційний (Стрічка)

1. Потрібно використовувати стрічку зі звичайною підкладкою або підкладкою для автоклава. Потрібно відрізати шматок, на 5 см довший ніж ширина лотка. Одна смужка повинна бути розміщена на одному кінці лотка і виходити на 1 см від краю лотка. Потім її слід загнути, а краї надійно герметизувати. Повторіть для іншого кінця і покладіть на рівну поверхню для заливки гелю.
2. Помістіть гребінки в пази. Кожен лоток має більш ніж один паз для гребінки, тож ви можете використати декілька гребінок. Використання кількох гребінок збільшує кількість зразків, які можна одночасно досліджувати, але в той же час зменшує довжину прогону і необхідно слідкувати щоб зразки з лунок першої гребінки не почали виходити за наступну гребінку.
3. Обережно залийте агарозу уникаючи утворенню бульбашок. Якщо бульбашки утворилися, їх можна відтіснити до краю гелю і прибрати за допомогою накінечника піпетки.
4. Дайте агарозі застигнути.
5. Обережно видаліть заливочні ворота та гребінки і перенесіть гель разом з лотком до основного резервуару.

Запуск прогону

1. Зразки, які будуть вноситися змішайте з буфером для зразків - див. розчини для звичайних буферів для зразків. Зазвичай 3мкл буферу для зразків достатньо, але меншу кількість можна використовувати зі зразками, об'єм яких становить менше 10 мкл.
2. Заповніть пристрій буфером, до повного занурення гелю у буфер. Для підвищення якості роздільної здатності зразка, заповніть блок на 5 мм над гелем.
3. Завантажте зразки в лунки за допомогою піпеток. Багатоканальні піпетки можна використовувати для завантаження зразків за допомогою гребінок, сумісних з МС, дивперелік в аксесуарах для їх ідентифікації
4. Обережно покладіть кришку на резервуар і підключіть до джерела живлення.
5. Як правило, гелі працюють від 90 до 150 вольт. Однак максимум напруги вказуються на серійному значку кожного пристрою. Потрібно зауважити, що вищі напруги зазвичай дають швидший прогон, але погіршують роздільну здатність зразка.

Забарвлення гелю та спостереження

Лотки Multi Sub дозволяють забарвлювати гель не виймаючи гель з лотка якщо це необхідно.

1. Перенесіть гель у посудину, що містить необхідний об'єм бромистого етидію 0.5 $\mu\text{g}/\text{ml}$ і залиште на 15–30 хв, див. **Розчини** для приготування барвника необхідної концентрації та об'єму. Розчин має покрити весь гель.

Увага: Бромистий етидій потенційно канцерогенний. Завжди дотримуйтеся необхідних запобіжних заходів при використанні.

2. Знебарвте гель у дистильованій воді протягом 10–30 хв. Вода має покрити весь гель.

3. Промийте гель двічі протягом декількох секунд дистильованою водою.

4. Перенесіть гель в УФ -трансільюмінатор.

Смуги зразків зазвичай виглядають яскравіше та чіткіше при зйомці або перегляді за допомогою системи гелевої документації. Однак, якщо смуги занадто бліді, тому процедуру фарбування слід відрегулювати таким чином щоб зменшити етап знебарвлення. Якщо фону занадто багато, то потрібно довше знебарвлювати.

Розчини

0.5M EDTA Стоковий розчин (500 мл) розчиніть у 400 мл дистильованої води:

- 93.05 г EDTA двонатрієву сіль

Доведіть дистильованою водою до кінцевого об'єму 500 мл

50X TAE Стоковий розчин (1 л) розчиніть у 750 мл дистильованої води:

- 242 г Трис-основи (FW = 121)
- 57.1 мл крижаної оцтової кислоти
- 100 мл 0.5 M EDTA (pH 8.0).

Доведіть дистильованою водою до кінцевого об'єму 1 л

10X TBE Стоковий розчин (1 л) розчиніть у 750 мл дистильованої води:

- 108 г Трис-основи (FW = 121)
- 55 г борної кислоти (FW = 61.8)
- 40 мл 0.5 М EDTA (рН 8.0)

Доведіть дистильованою водою до кінцевого об'єму 1 л

Барвник для внесення

10x буфер для зразків містить 50% гліцеролу, 0.25% бромфенолового синього та 0.25% ксилен ціанолу FF у 1x TAE буфері. Потрібно приготувати лише 1–10 мл 10x барвника для внесення.

Розчин бромистого етидію

Додайте 10 мг бромистого етидію до 1 мл дистильованої води.

Посилання

1. Sambrook, Fritsch, and Maniatis, **Molecular Cloning A Laboratory Manual**, Second Edition, Cold Spring Harbor Laboratory Press, 1989.
2. **Current Protocols in Molecular Biology**, Greene Publishing Associates and Wiley-Interscience, 1989.

Виправлення несправностей

Проблема	Причина	Рішення
Смуги чіткі, але видно недостатньо смуг	Зависокий вміст агарози Неповне розчинення	Зменшіть відсоток агарози у розчина. Перевірте активність ферментів.
Смуги розмазані і посмуговані	Агароза має неналежний ендосмос Концентрація солей в зразках надто висока Надмірна потужність і нагрів Зразок вилився за лунку Контамінація нуклеазами, поганий ензим. Зразок витікає по кризь отвір в гелі на дні лунки	Зменшіть концентрацію солей до $\leq 0.1M$. Зменшіть напругу. Див. інструкцію з електрофорезу. Вносьте зразки обережно. Збільшіть товщину гелю для зразків великого об'єму. відрегулюйте висоту гребінки. Нагрійте зразок. Перевірте активність ензимів. Гребінку слід розмістити на висоті 1-2 мм над основою поверхні прогону.
Вигнуті або спотворені смуги	Бульбашки в лунках зі зразками	Видаліть бульбашки перед початком електрофорезу.
Викривлені смуги	Забагато зразку	Зменшіть кількість зразку
Різна рухливість зразків	Зразок вилився за лунку Прилад встановлений нерівно	Зразки повинні бути належної щільності та вноситися обережно. Виставте прилад по рівню.
Гелі тріскаються	Зависокий градієнт напруги, особливо з агарозою з низькою температурою плавлення.	Зменшіть напругу. Запустіть прогон при нижчій температурі
Чіткі смуги з високою мол. масою і розмиті - з низькою	Заницька концентрація агарози	Збільшіть концентрацію агарози. Перейліть на ПААГ
Рвані смуги	Неправильна щільність зразку Лунка деформована Надмірна потужність або нагрів	Див. інструкцію з підготовки зразку. Обережно виймайте гребінку, особливо з м'яких гелів. Переконайтеся, що гель застиг Охолодження м'яких гелів допоможе охайніше видалити гребінку Зменшіть напругу. Див. інструкцію з електрофорезу.
Похилі смуги	Гель повністю не застиг Гребінка деформована або під кутом	Гель має застигати принаймні 30-45 хв. Перевірте рівність гребінки.

Догляд та Технічне обслуговування

Чищення камери

Прилади краще чистити теплою водою з м'яким миючим засобом. **Вода температурою вище 60 ° С може пошкодити пристрій та компоненти.**

Резервуар слід ретельно промити теплою або дистильованою водою для запобігання накопиченню солей, але слід бути обережним, щоб не пошкодити закритий електрод. Не рекомендується інтенсивне чищення

Перед використанням бажано дати висохнути на повітрі.

Очищення агрегатів слід проводити лише за допомогою:

Тепла вода з помірною концентрацією мила або іншого м'якого миючого засобу.

До сумісних миючих засобів відносяться також рідина для миття посуду, гексан та аліфатична речовина вуглеводні.

Прилади не повинні залишатися в миючих засобах більше 30 хвилин.

Прилади ніколи не повинні контактувати з наступними миючими засобами, оскільки вони спричинять незворотні та накопичувальні пошкодження:

Ацетон, фенол, хлороформ, чотирихлористий вуглець, метанол, етанол, ізопропіловий спирт, луги.

Деконтамінація RNКаз

Це можна зробити за допомогою наступного протоколу:

Очистіть прилади м'яким миючим засобом, як описано вище.

Промивати 3% перекисом водню (H₂O₂) протягом 10 хвилин.

Промивають 0,1% -ою дистильованою водою, обробленою DEPC- (діетилпірокарбонатом),

Увага: DEPC є потенційним канцерогеном. Завжди дотримуйтеся необхідних запобіжних заходів при використанні.

Також можна використовувати RNaseZAP™ (Ambion).

Будь ласка, ознайомтесь з інструкціями для використання з акриловими резервуарами для гелю.

Інформація для замовлення

№ за каталогом	Опис продукту
MSMINI7	multiSUB Mini, 7 x 7cm UV лоток, 2 гребінки на 8 зразків, направляючі, заглушки
MSMINI10	multiSUB Mini, 7 x 10cm UV лоток, 2 гребінки на 8 зразків, направляючі, заглушки
MSMINIDUO	multiSUB® Mini, 7 x 7cm & 7 x 10cm UV лоток, 2 гребінки на 8 зразків, направляючі, заглушки
MS7-UV7	7 x 7cm UV лоток
MS7-UV10	7 x 10cm UV лоток
MS7-PE	Позитивний електрод
MS7-NE	Негативний електрод
MS7-UVDAM	Заливочні заглушки
MS7/10-FC	multiSUB® Mini/Midi Столик для заливки
MS7-LG	Адгезивні направляючі для заливки
MS7-WP	Оглядова платформа
MSMINICP	Охолоджуючий модуль і платформа
MSMINIBSB	Обмежувачі для економії буферу, 2 шт/пак, зберігає 100 мл буферу
MS7-UVS	7 см UV Лопатка для гелю
CSL-CAB	Кабелі (чорний та червоний)
MSMIDI7	multiSUB® Midi, 10 x 7cm UV лоток, 2 гребінки на 16 зразків, направляючі, заглушки
MSMIDI10	multiSUB® Midi, 10 x 10 см UV лоток, 2 гребінки на 16 зразків, направляючі, заглушки
MSMIDIDUO	multiSUB® Midi, 10 x 7 см & 10 x 10 см UV лоток, 2 гребінки на 16 зразків, направляючі, заглушки
MS10-UV7	10 x 7 см UV лоток
MS10-UV10	10 x 10 см UV лоток
MS10-PE	Позитивний електрод
MS10-NE	Негативний електрод
MS10-UVDAM	Заливочні заглушки
MS7/10-FC	multiSUB® Mini/Midi Столик для заливки
MS10-LG	Адгезивні направляючі для заливки
MS10-WP	Оглядова платформа
MSMIDICP	Охолоджуючий модуль і платформа
MSMIDIBSB	Обмежувачі для економії буферу, 2 шт/пак, зберігає 100 мл буферу

MS10-UVS	10 см UV лопатка для гелю
CSL-CAB	Кабелі (чорний та червоний)
MSCHOICE7	multiSUB®™ Choice 15 x 7cm UV лоток, 2 гребінки на 20 зразків, направляючі та заглушки
MSCHOICE10	multiSUB®™ Choice 15 x 10cm UV лоток, 2 гребінки на 20 зразків, направляючі та заглушки
MSCHOICE15	multiSUB®™ Choice 15 x 15cm UV лоток, 2 гребінки на 20 зразків, направляючі та заглушки
MSCHOICETRIO	multiSUB®™ Choice Trio 15 x 7,10 & 15cm UV лоток, 2 гребінки на 20 зразків, направляючі та заглушки
MSCHOICETRIO15	multiSUB®™ Choice Trio 15 3 x 15cm UV лоток, 2x 20 зразків combs, loading guides and dams
MSCHOICEST20	multiSUB®™ Choice Stretch 20 15 x 20cm UV лоток, 4 гребінки на 28 зразків, направляючі та заглушки
MSCHOICEST25	multiSUB®™ Choice Stretch 25 15 x 25cm UV лоток, 4 гребінки на 28 зразків, направляючі та заглушки
MS15-UV7	15 x 7cm UV лоток
MS15-UV10	15 x 10cm UV лоток
MS15-UV15	15 x 15cm UV лоток
MS15-UVST20	15 x 20cm UV лоток
MS15-UVS	15cm UV лопатка для гелю
MS15-UVDAM	Заливочні заглушки
MS15-PE	Позитивний електрод
MS15-NE	Негативний електрод
MSMS15-LG	Адгезивні направляючі для заливки
MS15-WP	Оглядова платформа
MSCHOICECP	Охолоджуючий модуль і платформа
MS15/20-FC	multiSUB®™ Mini/Midi Столик для заливки
MSMAXI10	20 x 10 см UV лоток, 2 гребінки на 20 зразків товщиною 1мм, направляючі та заглушки
MSMAXI15	20 x 15 см UV лоток, 2 гребінки на 20 зразків товщиною 1мм, направляючі та заглушки
MSMAXI20	20 x 20 см UV лоток, 2 гребінки на 20 зразків товщиною 1мм, направляючі та заглушки
MSMAXIDUO	20 x 10 & 20 x 20 см UV лоток, 2 гребінки на 20 зразків товщиною 1мм, направляючі та заглушки
MSMAXI25	20 x 25 см UV лоток, 2 гребінки на 20 зразків товщиною 1мм, направляючі та заглушки
MS20-UV10	20 x 10 см UV лоток

MS20-UV15	20 x 15cm UV Лоток
MS20-UV20	20 x 20cm UV Лоток
MS20-UV25	20 x 25cm UV Лоток
MS20-UVDAM	Заливочні заглушки
MS15/20-FC	multiSUB Choice/Maxi столик для заливки
MS20-LG	Адгезивні направляючі для заливки
MS20-WP	Оглядова платформа
MS20-PE	Позитивний електрод
MS20-NE	Негативний електрод
MS20-UVS	20 см UV лопатка для гелю
MSMAXICP	Охолоджувальний елемент і платформа
MSMAXIBSB	Обмежувачі для економії буферу, 2 шт/пак, зберігає 450 мл буферу

Comb options

Кат. номер	Лоток	Товщина	Кількість зразків	Шир. зубців (мм)	Об'єм (мкл)
MS7-1-0.75	Mini	0.75	1	45	152
MS7-2-0.75	Mini	0.75	2	20	68
MS7-4-0.75	Mini	0.75	4	10.63	36
MS7-8MC-0.75	Mini	0.75	8	2.5	8
MS7-8-0.75	Mini	0.75	8	5.5	19
MS7-10-0.75	Mini	0.75	10	4	14
MS7-12-0.75	Mini	0.75	12	3	10
MS7-16-0.75	Mini	0.75	16	2.2	7
MS7-1-1	Mini	1	1	45	203
MS7-2-1	Mini	1	2	20	90
MS7-4-1	Mini	1	4	10.63	48
MS7-8MC-1	Mini	1	8	2.5	11
MS7-8-1	Mini	1	8	5.5	25
MS7-10-1	Mini	1	10	4	18
MS7-12-1	Mini	1	12	3	14
MS7-16-1	Mini	1	16	2.2	10
MS7-1-1.5	Mini	1.5	1	45	304
MS7-2-1.5	Mini	1.5	2	20	135

MS7-4-1.5	Mini	1.5	4	10.63	72
MS7-8MC-1.5	Mini	1.5	8	2.5	17
MS7-8-1.5	Mini	1.5	8	5.5	37
MS7-10-1.5	Mini	1.5	10	4	27
MS7-12-1.5	Mini	1.5	12	3	20
MS7-16-1.5	Mini	1.5	16	2.2	15
MS7-1-2	Mini	2	1	45	405
MS7-2-2	Mini	2	2	20	180
MS7-4-2	Mini	2	4	10.63	96
MS7-8MC-2	Mini	2	8	2.5	23
MS7-8-2	Mini	2	8	5.5	50
MS7-10-2	Mini	2	10	4	36
MS7-12-2	Mini	2	12	3	27
MS7-16-2	Mini	2	16	2.2	20
MS10-1-0.75	Midi	0.75	1	80	270
MS10-2-0.75	Midi	0.75	2	35	118
MS10-4-0.75	Midi	0.75	4	17	57
MS10-8-0.75	Midi	0.75	8	9	30
MS10MC-10-0.75	Midi	0.75	10	6	20
MS10-12-0.75	Midi	0.75	12	5	17
MS10-16-0.75	Midi	0.75	16	3.5	12
MS10-20MC-0.75	Midi	0.75	20	3	10
MS10-1-1	Midi	1	1	80	360
MS10-2-1	Midi	1	2	35	158
MS10-4-1	Midi	1	4	17	77
MS10-8-1	Midi	1	8	9	41
MS10MC-10-1	Midi	1	10	6	27
MS10-12-1	Midi	1	12	5	23
MS10-16-1	Midi	1	16	3.5	16
MS10-20MC-1	Midi	1	20	3	14
MS10-1-1.5	Midi	1.5	1	80	540
MS10-2-1.5	Midi	1.5	2	35	236
MS10-4-1.5	Midi	1.5	4	17	115
MS10-8-1.5	Midi	1.5	8	9	61

MS10MC-10-1.5	Midi	1.5	10	6	41
MS10-12-1.5	Midi	1.5	12	5	34
MS10-16-1.5	Midi	1.5	16	3.5	24
MS10-20MC-1.5	Midi	1.5	20	3	20
MS10-1-2	Midi	2	1	80	720
MS10-2-2	Midi	2	2	35	315
MS10-4-2	Midi	2	4	17	153
MS10-8-2	Midi	2	8	9	81
MS10MC-10-2	Midi	2	10	6	54
MS10-12-2	Midi	2	12	5	45
MS10-16-2	Midi	2	16	3.5	32
MS10-20MC-2	Midi	2	20	3	27
MS15-1-0.75	Choice	0.75	1	110	371
MS15-2-0.75	Choice	0.75	2	50	169
MS15-4-0.75	Choice	0.75	4	27	91
MS15-10-0.75	Choice	0.75	10	10	34
MS15-10MC-0.75	Choice	0.75	10	6.5	22
MS15-12-0.75	Choice	0.75	12	9	30
MS15-14MC-0.75	Choice	0.75	14	6.5	22
MS15-16-0.75	Choice	0.75	16	6	20
MS15-20-0.75	Choice	0.75	20	4.75	16
MS15-28MC-0.75	Choice	0.75	28	2.5	8
MS15-35-0.75	Choice	0.75	35	2.2	7
MS15-1-1	Choice	1	1	110	495
MS15-2-1	Choice	1	2	50	225
MS15-4-1	Choice	1	4	27	122
MS15-10-1	Choice	1	10	10	45
MS15-10MC-1	Choice	1	10	6.5	29
MS15-12-1	Choice	1	12	9	41
MS15-14MC-1	Choice	1	14	6.5	29
MS15-16-1	Choice	1	16	6	27
MS15-20-1	Choice	1	20	4.75	21
MS15-28MC-1	Choice	1	28	2.5	11
MS15-35-1	Choice	1	35	2.2	10

MS15-1-1.5	Choice	1.5	1	110	743
MS15-2-1.5	Choice	1.5	2	50	338
MS15-4-1.5	Choice	1.5	4	27	182
MS15-10-1.5	Choice	1.5	10	10	68
MS15-10MC-1.5	Choice	1.5	10	6.5	44
MS15-12-1.5	Choice	1.5	12	9	61
MS15-14MC-1.5	Choice	1.5	14	6.5	44
MS15-16-1.5	Choice	1.5	16	6	41
MS15-20-1.5	Choice	1.5	20	4.75	32
MS15-28MC-1.5	Choice	1.5	28	2.5	17
MS15-35-1.5	Choice	1.5	35	2.2	15
MS15-1-2	Choice	2	1	110	990
MS15-2-2	Choice	2	2	50	450
MS15-4-2	Choice	2	4	27	243
MS15-10-2	Choice	2	10	10	90
MS15-10MC-2	Choice	2	10	6.5	59
MS15-12-2	Choice	2	12	9	81
MS15-14MC-2	Choice	2	14	6.5	59
MS15-16-2	Choice	2	16	6	54
MS15-20-2	Choice	2	20	4.75	43
MS15-28MC-2	Choice	2	28	2.5	23
MS15-35-2	Choice	2	35	2.2	20
MS20-1-0.75	Maxi	0.75	1	150	506
MS20-2-0.75	Maxi	0.75	2	70	236
MS20-4-0.75	Maxi	0.75	4	34	115
MS20-10-0.75	Maxi	0.75	10	16	54
MS20-16-0.75	Maxi	0.75	16	9	30
MS20-20MC-0.75	Maxi	0.75	20	6	20
MS20-25-0.75	Maxi	0.75	25	4.7	16
MS20-30-0.75	Maxi	0.75	30	3.8	13
MS20-36-0.75	Maxi	0.75	36	3.2	11
MS20-40MC-0.75	Maxi	0.75	40	2.5	8
MS20-1-1	Maxi	1	1	150	675
MS20-2-1	Maxi	1	2	70	315

MS20-4-1	Maxi	1	4	34	153
MS20-10-1	Maxi	1	10	16	72
MS20-16-1	Maxi	1	16	9	41
MS20-20MC-1	Maxi	1	20	6	27
MS20-25-1	Maxi	1	25	4.7	21
MS20-30-1	Maxi	1	30	3.8	17
MS20-36-1	Maxi	1	36	3.2	14
MS20-40MC-1	Maxi	1	40	2.5	11
MS20-1-1,5	Maxi	1.5	1	150	1013
MS20-2-1.5	Maxi	1.5	2	70	473
MS20-4-1.5	Maxi	1.5	4	34	230
MS20-10-1.5	Maxi	1.5	10	16	108
MS20-16-1.5	Maxi	1.5	16	9	61
MS20-20MC-1.5	Maxi	1.5	20	6	41
MS20-25-1.5	Maxi	1.5	25	4.7	32
MS20-30-1.5	Maxi	1.5	30	3.8	26
MS20-36-1.5	Maxi	1.5	36	3.2	22
MS20-40MC-1.5	Maxi	1.5	40	2.5	17
MS20-1-2	Maxi	2	1	150	1350
MS20-2-2	Maxi	2	2	70	630
MS20-4-2	Maxi	2	4	34	306
MS20-10-2	Maxi	2	10	16	144
MS20-16-2	Maxi	2	16	9	81
MS20-20MC-2	Maxi	2	20	6	54
MS20-25-2	Maxi	2	25	4.7	42
MS20-30-2	Maxi	2	30	3.8	34
MS20-36-2	Maxi	2	36	3.2	29
MS20-40MC-2	Maxi	2	40	2.5	23

Пов'язані продукти

Кат. номер	Опис продукту
nanoPAC-300	Джерело живлення Mini, 300V, 400mA, 60W -100 -240VAC
nanoPAC-500	Джерело живлення Mini, 500V, 400mA, 120W -100 -240VAC
POWERPRO300	Джерело живлення MIDI, 300V, 700mA, 150 – 100 -240VAC
omniDOCPROSAFE	OMNIDOC plus Blue LED Epi-illumination Модуль (OMNIDOC-BL), та фільтри 520, 560 & 580 нм (OMNIDOC-SYBR, -AF560 & -AF580); та White Light Table (OMNIDOC-WLT). Потребує ПК або ноутбука
CSL-AG5	Агароза, порошок 5g, Low EEO
CSL-AG100	Агароза, порошок 100g, Low EEO
CSL-AG500	Агароза, порошок 500g, Low EEO
CSL-AG1000	Агароза, порошок 1000g, Low EEO (2x500g bottles)
CSL-AG2000	Агароза, порошок 2000g, Low EEO (4x500g bottles)
CSL-AG5000	Агароза, порошок 5000g, Low EEO (10x500g bottles)
CSL-AG10KG	Агароза, порошок 10Kg, Low EEO (20x500g bottles)
CSL-LMA5	Агароза, порошок 5g, Low Melting Point
CSL-LMA50	Агароза, порошок 50g, Low Melting Point
CSL-LMA100	Агароза, порошок 100g, Low Melting Point
CSL-HRA100	Агароза, порошок 100g, High Resolution
CSL-HRA500	Агароза, порошок 500g, High Resolution
CSL-AGTAB	Агароза в таблетках 100g, Low EEO (200 x 0.5g таблеток, постачається у вигляді упаковки з 20 блістерів по 10 таблеток по 0.5 г)
CSL-RUNSAFE	CSL-RUNSAFE, 1 мл/флакон
CSL-TBERP	Сухий Tris-Borate-EDTA буфер- 10 саше (1 літр/пак)
TBE10X1L	Буфер Cleaver Tris-Borate-EDTA - 10 x 1L
TBE10X5	Буфер Cleaver Tris-Borate-EDTA - 10 x 5L
TAE50X1L	Буфер Cleaver Tris-Borate-EDTA - 50 x 1L
TAE50X5L	Буфер Cleaver Tris-Borate-EDTA - 50 x 5L
CSL-MDNA-100BH	100bp DNA маркер мол.маси, 100 – 300bp, 1 x 500µl
CSL-MDNA-100BP	100bp DNA маркер мол. маси, 100 – 1500bp, 1 x 500µl
CSL-MDNA-1KB	1Kb DNA маркер мол. маси, 250 – 10Kb, 1 x 500µl vial
CSL-MDNA-50BP	50bp DNA маркер мол. маси, 50 – 1500bp, 1 x 500µl vial
CSL-MDNA-BR	Broad Range DNA маркер мол. маси, 100bp – 10Kb, 1 x 500µl vial
CSL-MDNA-HR	High Range DNA маркер мол. маси, 250bp – 25Kb, 1 x 500µl vial
CSL-LOADDYE	10x Bromophenol Blue Loading Dye, 1mL
CSL-LOADDYE10	10x Bromophenol Blue Loading Dye, 10mL
SAFEVIEW	BLUE Light Transilluminator 21 x 21 cm
CSLUVTS312	UV Transilluminator, small 21 x 21 cm, 312nm
CSL-GELX4	4mm x 1mm, Gel Cutting Tips, 250/ bag
CSL-GELX4RACK	4mm x 1mm, Gel Cutting Tips, 5 racks of 48
CSL-GELX6.5	6.5mm x 1mm, Gel Cutting Tips, 250/ bag
CSL-GELX6.5RACK	6.5mm x 1mm, Gel Cutting Tips, 5 racks of 48
CSLQSPIN	Міні центрифуга з ротором на 1.5/2.0 мл для стрипованих пробірок, 0.5 та 0.4 ml адаптери, 230V, Рожева кришка
CV20	Дозатор Cleaver - Volume; 2 - 20µl

Гарантія

Пристрої горизонтального електрофорезу MultiSUB ® Cleaver Scientific Ltd. (CSL) мають гарантію на виробничі та матеріальні несправності протягом дванадцяти місяців з дня надходження клієнта.

Якщо протягом цього гарантійного терміну буде виявлено якісь дефекти, CSL відремонтує або замінить дефектні деталі безкоштовно.

Ця гарантія не поширюється на дефекти, що виникли в результаті нещасного випадку або неправильного використання або дефекти, викликані неправильною експлуатацією.

Прилади, ремонт чи модифікацію яких виконував хтось інший ніж CSL або офіційний дистриб'ютор чи представник більше не підпадають під дію гарантії з моменту модифікації пристрою.

Пристрої, які мають аксесуари або відремонтовані частини, які не постачаються компанією CSL або її офіційними дистриб'юторами мають недійсну гарантію.

CSL не може безкоштовно відремонтувати або замінити агрегати, якщо при роботі з ними використовувалися непередбачені для цього розчини або хімічні речовини. Щоб переглянути їх, див. розділи Догляд та Технічне обслуговування.

Якщо проблема все -таки виникла, зверніться будь ласка до свого постачальника або компанії Cleaver Scientific Ltd:

Cleaver Scientific Ltd.

Unit 41, Somers Road Industrial Estate

Rugby, Warwickshire, CV22 7DH

Tel: +44 (0)1788 565300

Email: info@cleaverscientific.com

